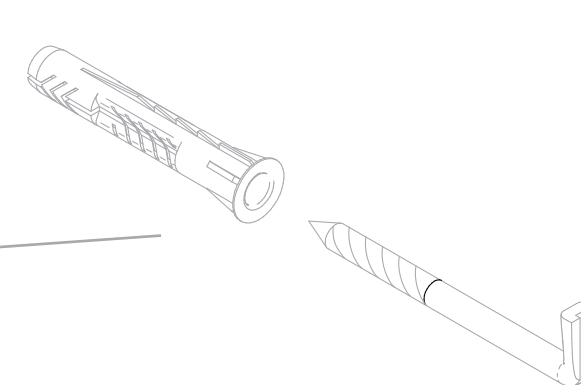
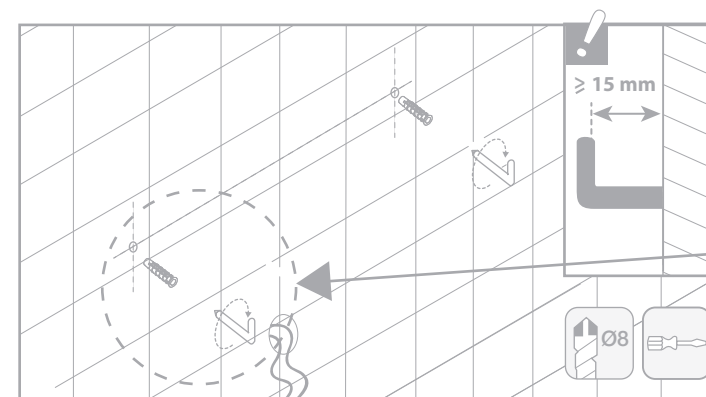
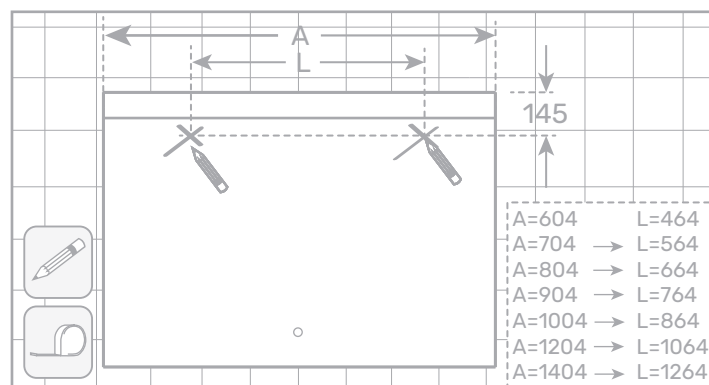


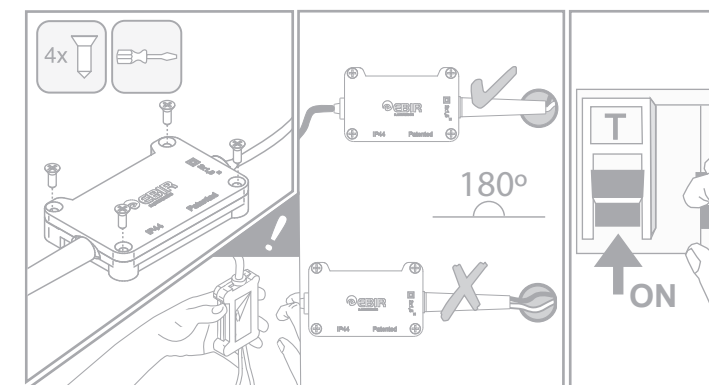
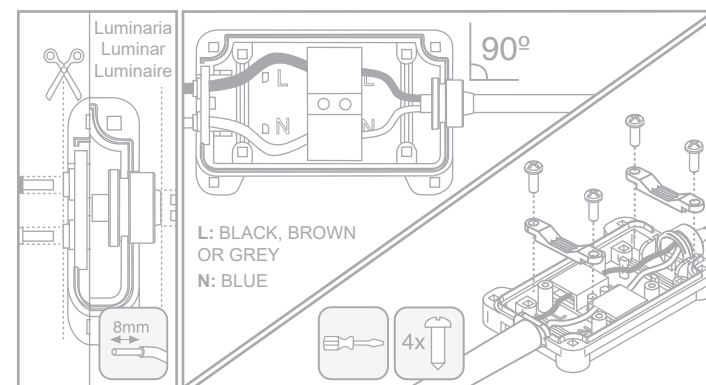
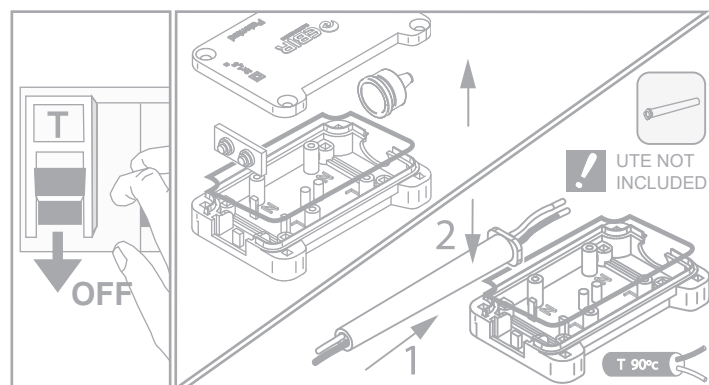
Montaje
 Assembly
 Montage
 Zusammenbau
 Montaggio
 Montaje
 Montaž
 Bijeenkomst
 Fästsystem
 Shromažďování
 Asamblare
 Zhromaždenie

1



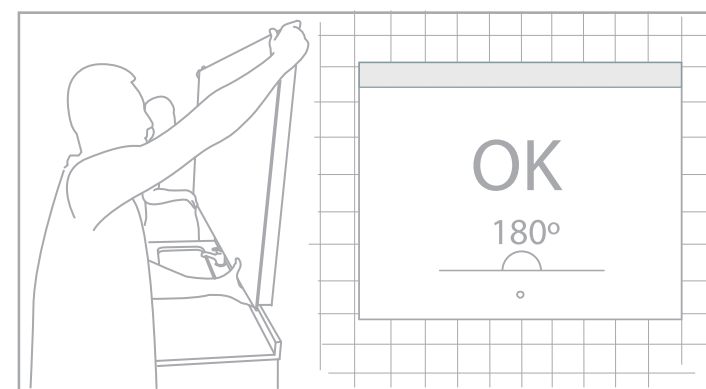
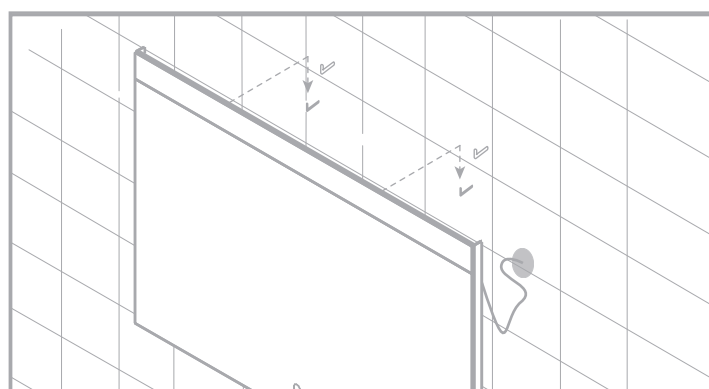
Conexión
 Conexión
 Connection
 Anschluss
 Connessione
 Ligação
 Podłączenie
 Anslutning
 Připojení
 Conexiune
 Pripojenie

2



Montaje
 Assembly
 Montage
 Zusammenbau
 Montaggio
 Montaje
 Montaž
 Bijeenkomst
 Fästsystem
 Shromažďování
 Asamblare
 Zhromaždenie

3



(*1) Instalación de requisitos en Francia de conformidad con las normas NF C 15-100:
 Este dispositivo debe ser conectado a la alimentación por una caja de conexión CII IP44 de conformidad con las normas NF C 15-100.

(*1) Prescriptions d'installation en France conformément aux règles de la norme NF C 15-100:
 Cet appareil doit être raccordé à l'alimentation par l'intermédiaire d'une boîte de raccordement aux règles de la norme NF C 15-100.

Funcionalidad
 Functionality
 Fonctionnalité
 Funktionalität
 Funzionalità
 Funcionalidade
 Funkcjonalność
 Functionaliteit
 Funkcionalitet
 Funkce
 Funcționalitate
 Funkčnosť

4

