

4821

Waschtisch-Wandauslaufventil für berührungslose Bedienung, ohne Temperatureinstellung, für kaltes oder vorgemischtes Wasser, Sensor wandbündig und horizontal zum Auslauf ausgerichtet, Sensormodul mit voreinstellbarem Erfassungsbereich und Nachlaufzeit, mit integrierter Hygienespülung, inkl. Steuereinheit für Batteriebetrieb, Wandmodell für UP-Montage, bestehend aus: 4821UP = UP-Körper 4800, Anschlusskabel VR509. Steuerbox VR2617 wird mitgeliefert. 4821AP = Festem Auslauf 020, Ausladung 225 mm, Sensor wandbündig VR510, Rosette 001, Rosette VR512.

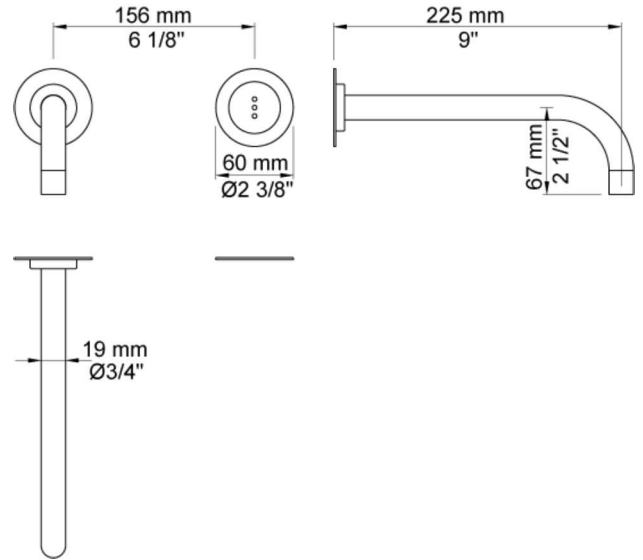
Barrierefrei.

Durchfluss

| | Bar: | 1,0 | 2,0 | 3,0 | 4,0 | 5,0 |
|--------------------|---------|-----|-----|-----|-----|-----|
| 4821 | (l/min) | 2,9 | 4,1 | 5,0 | 5,0 | 5,0 |
| 4821 ¹⁾ | (l/min) | 1,1 | 1,6 | 1,9 | 1,9 | 1,9 |
| 4821 ²⁾ | (l/min) | 2,6 | 3,7 | 4,5 | 4,5 | 4,5 |

¹⁾ VR16SW

²⁾ USA Standard

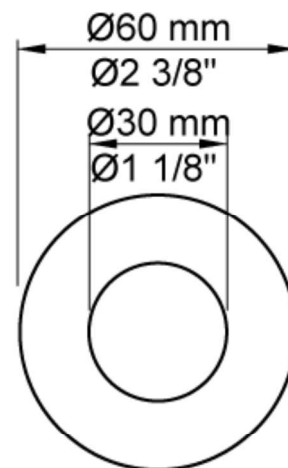


Lieferbar In Oberflächen

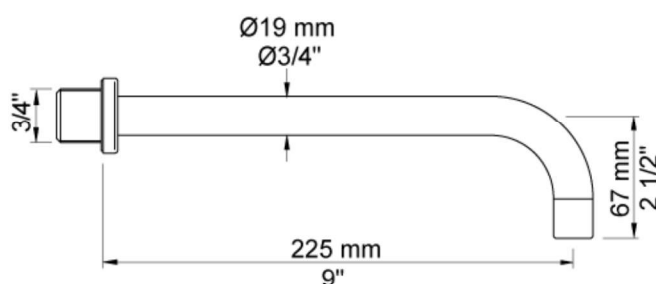
| | |
|----------------------------|-------------------------------|
| Farbe 02, Hellgrau | Farbe 21, Karminrot |
| Farbe 04, Blau | Farbe 25, Pink |
| Farbe 05, Orange | Farbe 27, Schwarz matt |
| Farbe 06, Hellgrün | Farbe 28, Weiß matt |
| Farbe 08, Gelb | Farbe 40, Edelstahl gebürstet |
| Farbe 09, Dunkelgrau | Farbe 60, Schwarz |
| Farbe 12, Braun | Farbe 61, Schwarz gebürstet |
| Farbe 14, Hellrot | Farbe 62, Schwarz dunkel |
| Farbe 15, Dunkelblau | Farbe 63, Kupfer |
| Farbe 16, Chrom | Farbe 64, Kupfer gebürstet |
| Farbe 17, Schwarz glänzend | Farbe 65, Gold |
| Farbe 18, Weiß | Farbe 68, Nickel |
| Farbe 19, Messing poliert | Farbe 70, Gold gebürstet |
| Farbe 20, Chrom matt | |



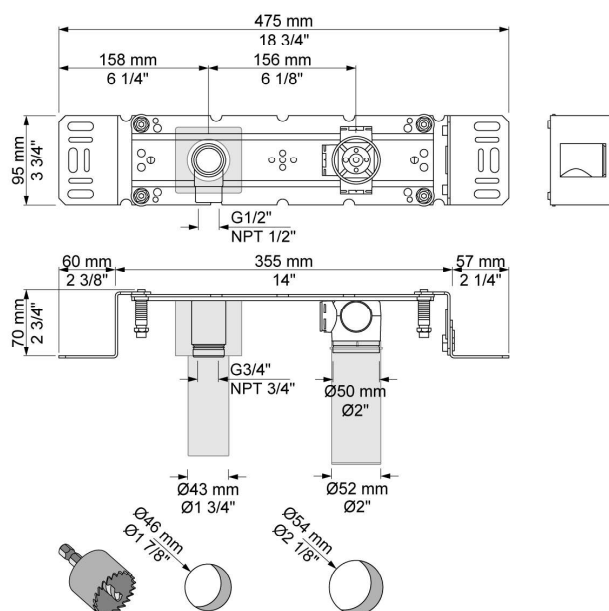
001
60 mm Rosette rund, Innendurchmesser 30 mm. Nur für Ausläufe.



020
Fester Auslauf, 225 mm Ausladung.

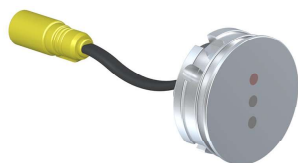
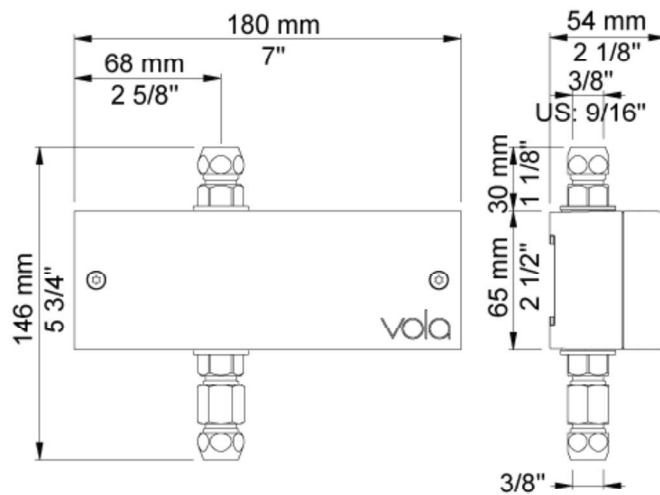


4800
Unterputzventil für berührungslose Bedienung ohne Temperatureinstellung, mit fester Auslaufmuffe, inkl. Steuereinheit für Batteriebetrieb. Steuerbox VR2617 wird mitgeliefert.

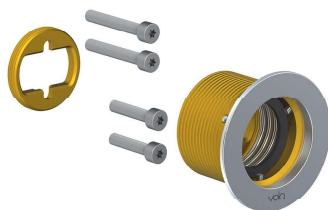
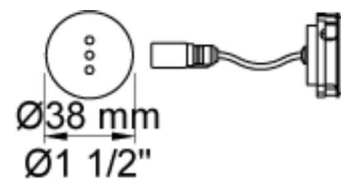




VR2617
Steuerbox für Ventile.



VR510
Sensor der Serien 4300, 4800 und 4900. Anschlusskabel VR509 bitte separat bestellen.



VR512
Rosette rund, Innendurchmesser 38 mm, Ø60 mm für 4300, 4800 und 4900.

