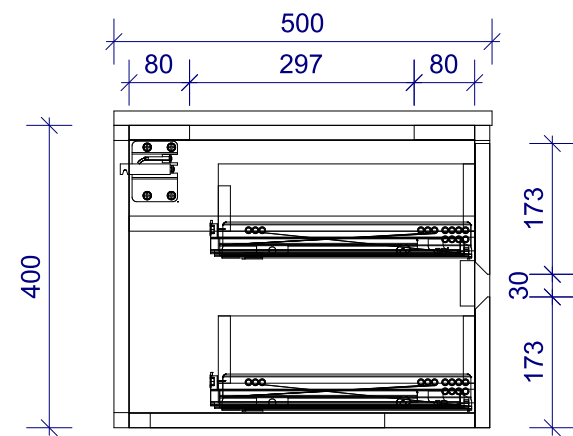
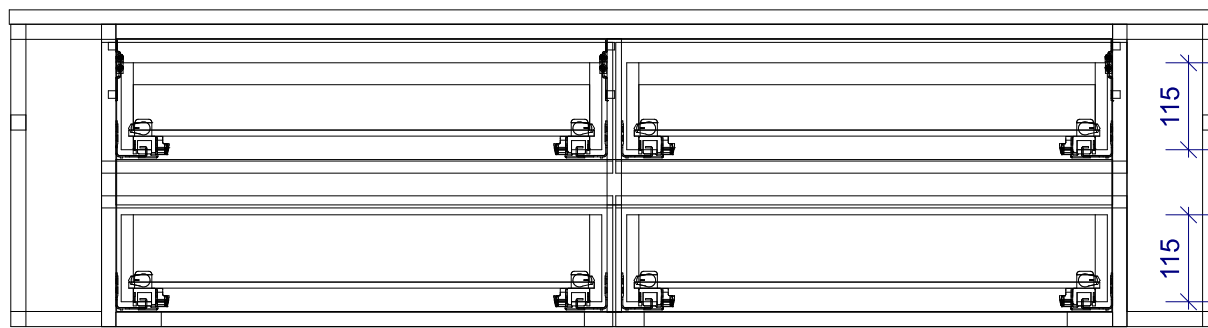
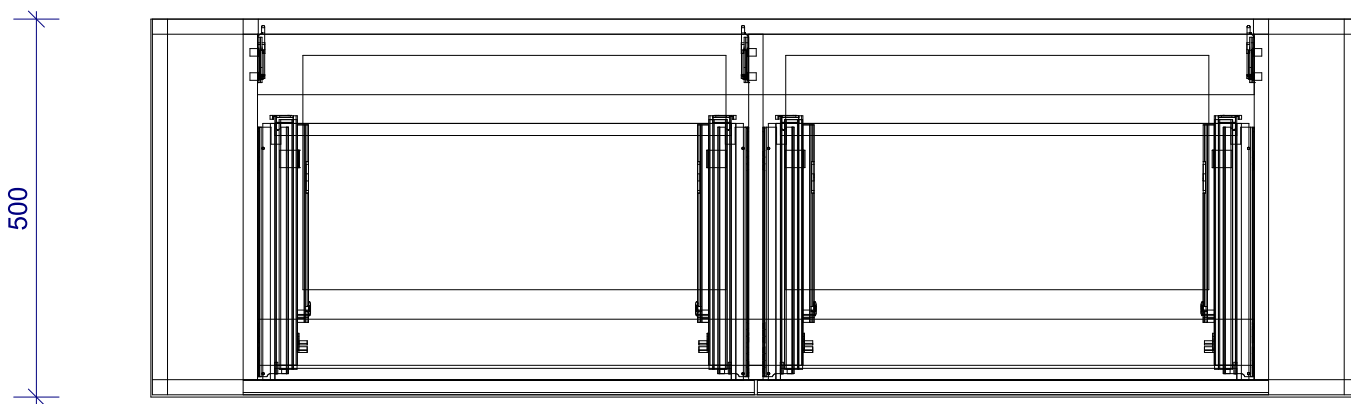


1600



648,5 19 648,5



Bemerkungen

Eigentumsvorbehalt

Dieses Dokument ist Eigentum der Firma
Spa Ambiente GmbH Gaster Strasse 3
49504 Lotte. Jegliche Form der
Eigennutzung, Vervielfältigung oder
Weitergabe an Dritte ist verboten, gemäß §
18 UWG.



Spa Ambiente GmbH
Gaster Strasse 3
49504 Lotte

Gezeichnet Geprüft

Maßstab **1 : 10**

Einheit **mm**

Objekt

Projekt
LMLF160BL 4x SK

