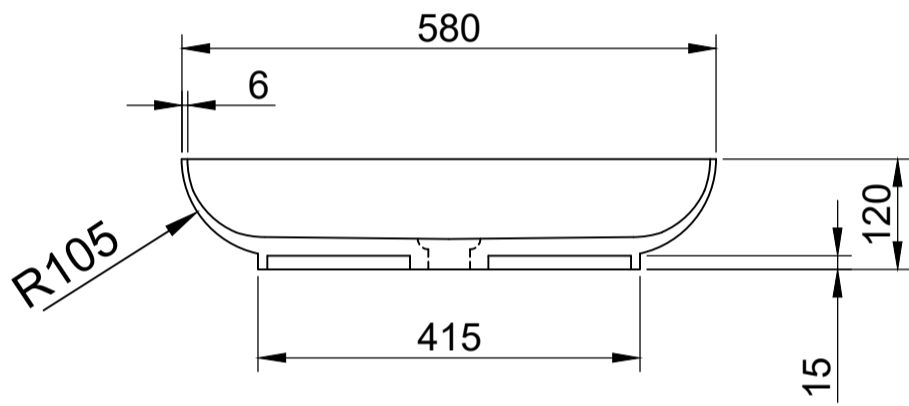
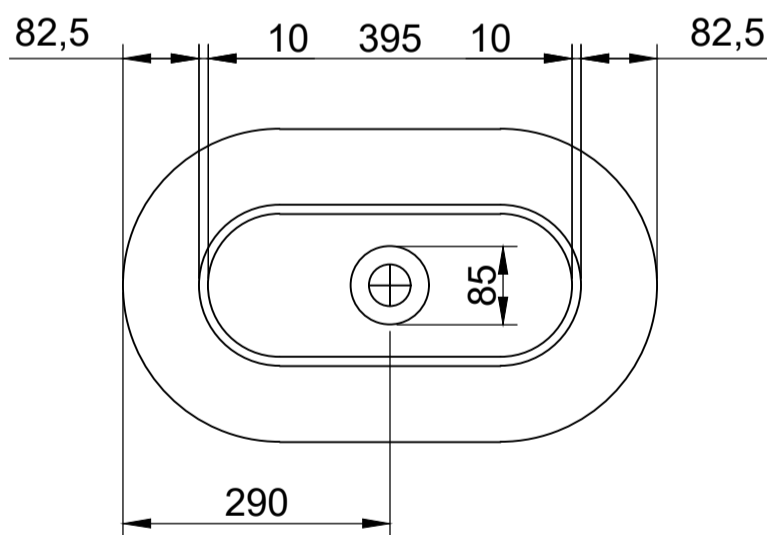


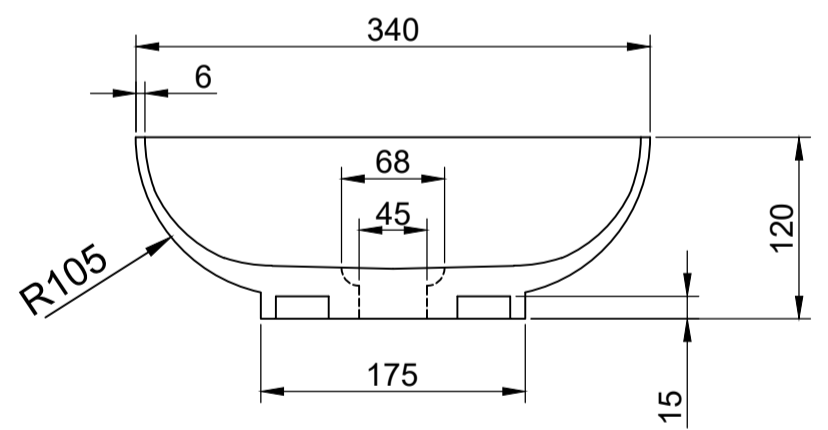
TOP VIEW




SECTION A-A



BOTTOM VIEW



SECTION B-B

<b>Bemerkungen</b>		<b>Eigentumsvorbehalt</b> Dieses Dokument ist Eigentum der Firma Spa Ambiente GmbH Gaster Strasse 3 49504 Lotte. Jegliche Form der Eigennutzung, Vervielfältigung oder Weitergabe an Dritte ist verboten, gemäß § 18 UWG.	
 <b>Spa Ambiente GmbH</b> Gaster Strasse 3 49504 Lotte	Gezeichnet	Geprüft	<b>Objekt</b> GAIA 580 x 340 x 120
	Maßstab	<b>1 : 5</b>  Einheit <b>mm</b>	<b>Projekt</b> LSGAI5834