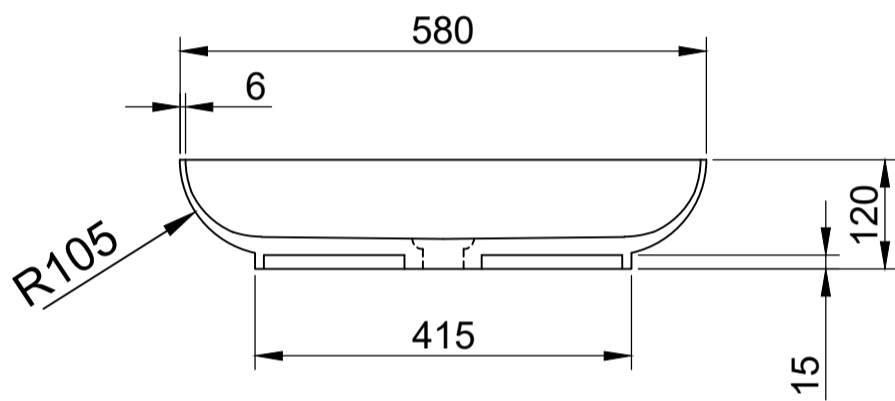
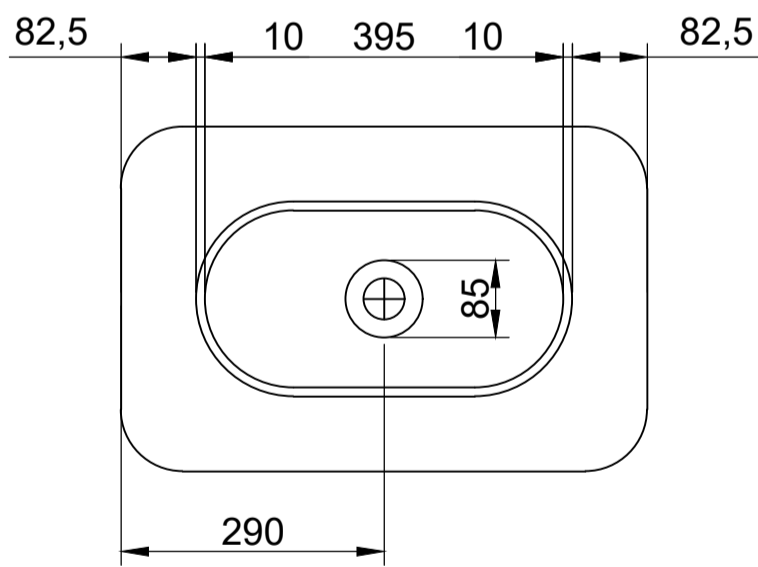


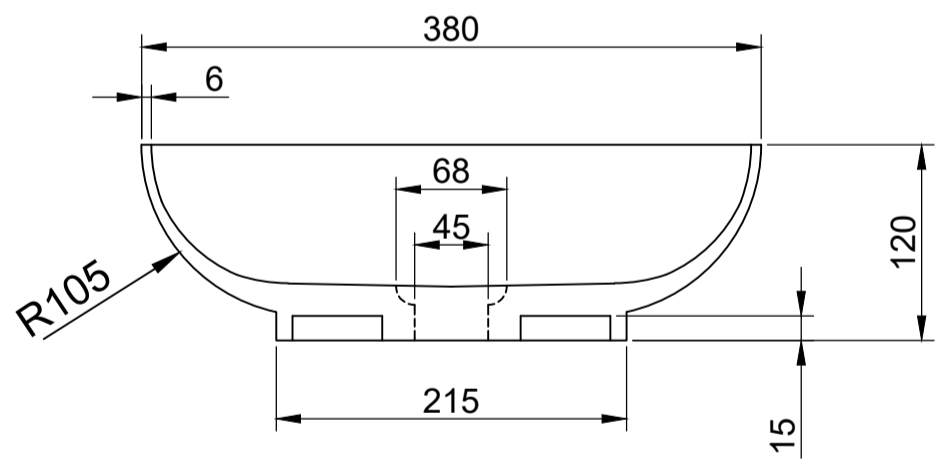
TOP VIEW



SECTION A-A



BOTTOM VIEW



SECTION B-B

**Bemerkungen**

**Eigentumsvorbehalt**

Dieses Dokument ist Eigentum der Firma Spa Ambiente GmbH Gaster Strasse 3 49504 Lotte. Jegliche Form der Eigennutzung, Vervielfältigung oder Weitergabe an Dritte ist verboten, gemäß § 18 UWG.



Spa Ambiente GmbH  
Gaster Strasse 3  
49504 Lotte

Gezeichnet	Geprüft
Maßstab	<b>1 : 5</b>
Einheit	<b>mm</b>

<b>Objekt</b>	JUNA 580 x 380 x 120
<b>Projekt</b>	LSJUN5838