

Bemerkungen

Achtung: Bei Bestellung mit Baumkante erhöht sich die angegebene Tiefe um ca. 40 mm. Hierbei kann es naturbedingt zu Abweichungen kommen.

Eigentumsvorbehalt

Dieses Dokument ist Eigentum der Firma Spa Ambiente GmbH Gaster Strasse 3 49504 Lotte. Jegliche Form der Eigennutzung, Vervielfältigung oder Weitergabe an Dritte ist verboten, gemäß § 18 UWG.

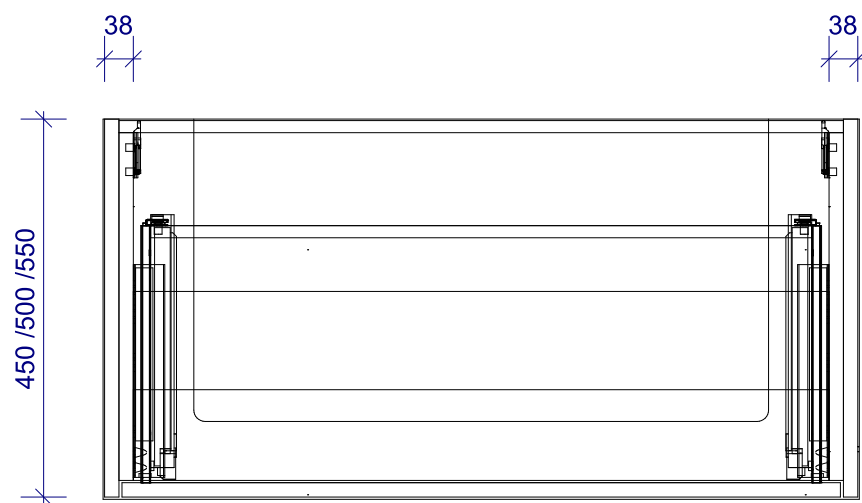
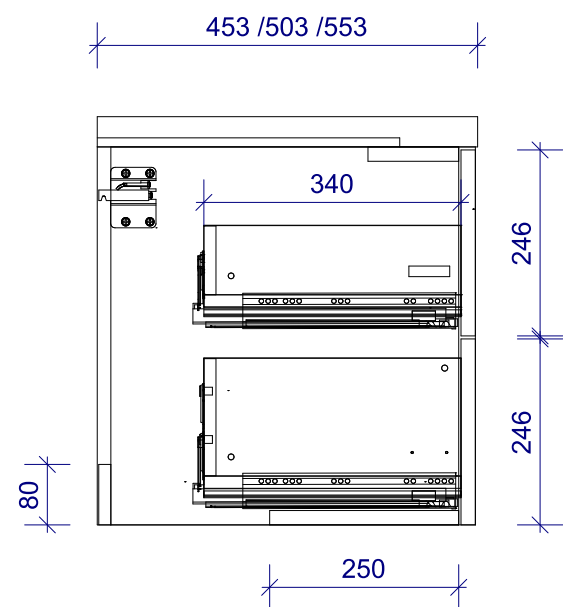


Spa Ambiente GmbH
Gaster Strasse 3
49504 Lotte

Gezeichnet	Geprüft
Maßstab	1 : 7
Einheit	mm

Objekt
Finja Variante B

Projekt
 SPFIN.....R2B



Bemerkungen

Achtung: Bei Bestellung mit Baumkante erhöht sich die angegebene Tiefe um ca. 40 mm. Hierbei kann es naturbedingt zu Abweichungen kommen.

Eigentumsvorbehalt

Dieses Dokument ist Eigentum der Firma Spa Ambiente GmbH Gaster Strasse 3 49504 Lotte. Jegliche Form der Eigennutzung, Vervielfältigung oder Weitergabe an Dritte ist verboten, gemäß § 18 UWG.



Spa Ambiente GmbH
Gaster Strasse 3
49504 Lotte

Gezeichnet	Geprüft
Maßstab	1 : 10
Einheit	mm

Objekt
Finja Variante B

Projekt
 SPFIN.....R2B