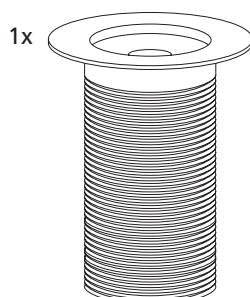
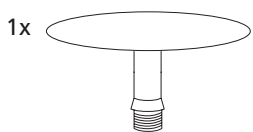


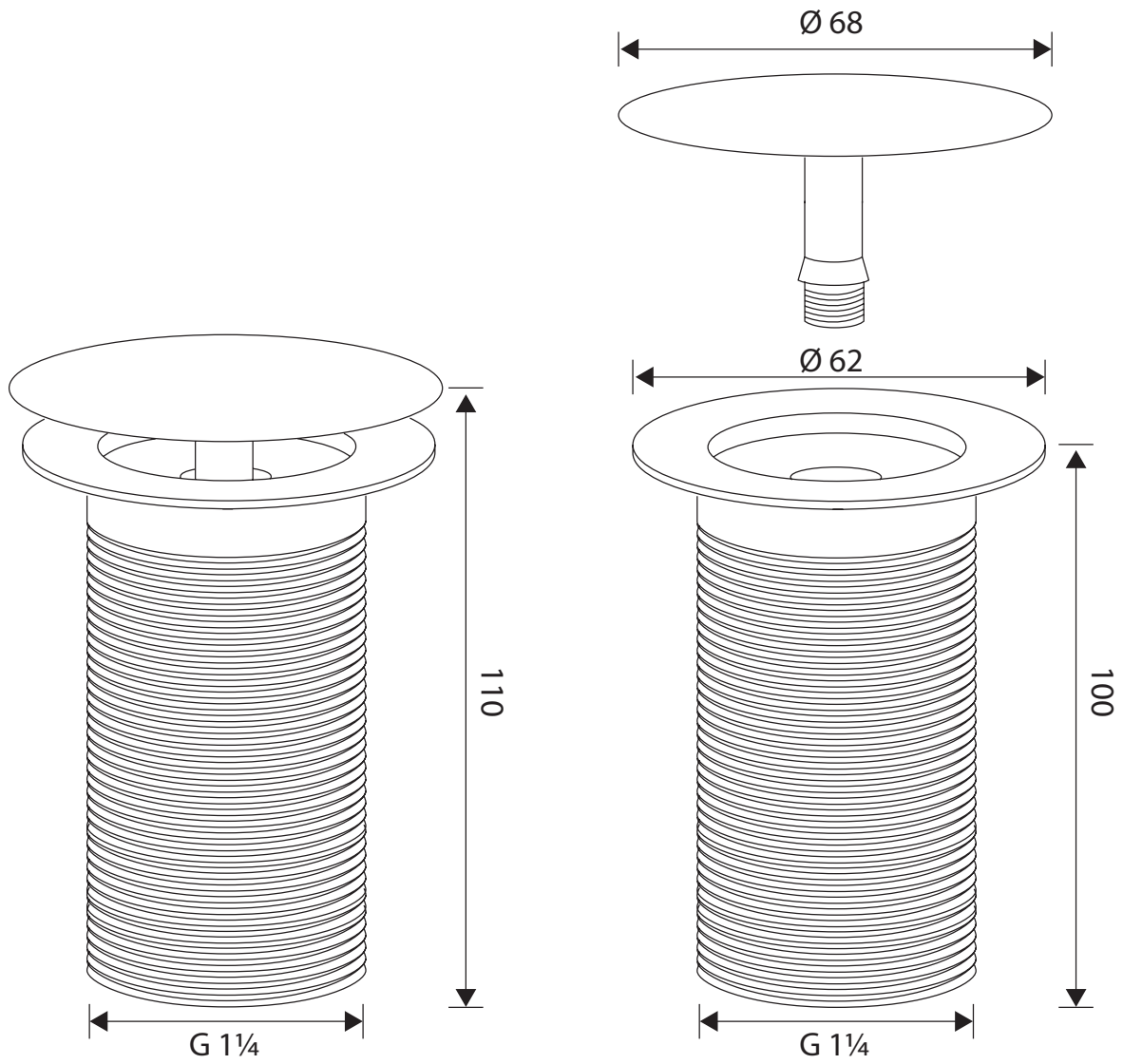


ANSCHLUSS VON WASHBECKEN MIT DEM ABLAUFVENTIL Z77A82P | PIX

DATENBLATT

MONTAGEANLEITUNG

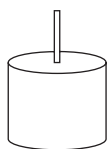




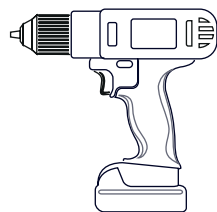
UNTERBAU VORBEREITEN | BOHRUNG FÜR DAS ABLAUFVENTIL BEI STANDARD WASHBECKEN



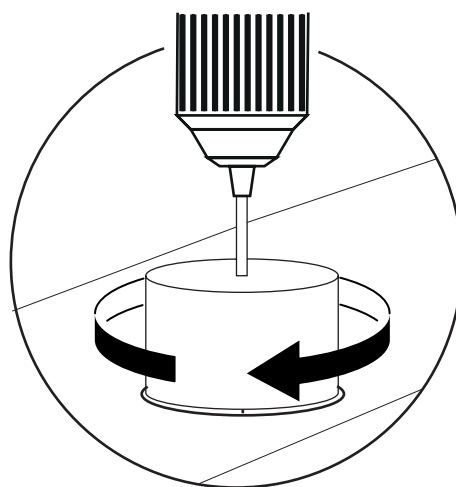
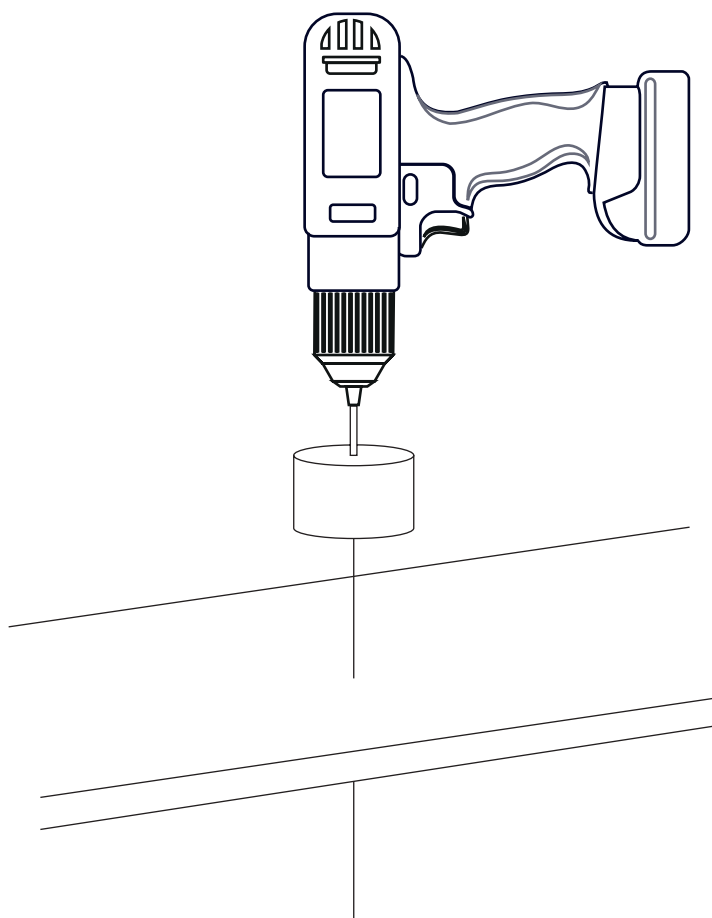
Benötigte Werkzeuge



Lochsäge Ø 50 mm



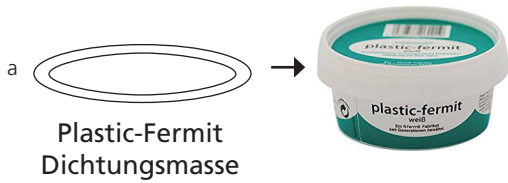
(Akku) Bohrschrauber



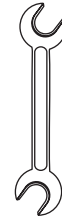
WASCHBECKEN ANSCHLIESSEN | ABLAUFVENTIL Z77A82P | PIX AUFBAU ABLAUFVENTIL-WASCHBECKEN-UNTERBAU



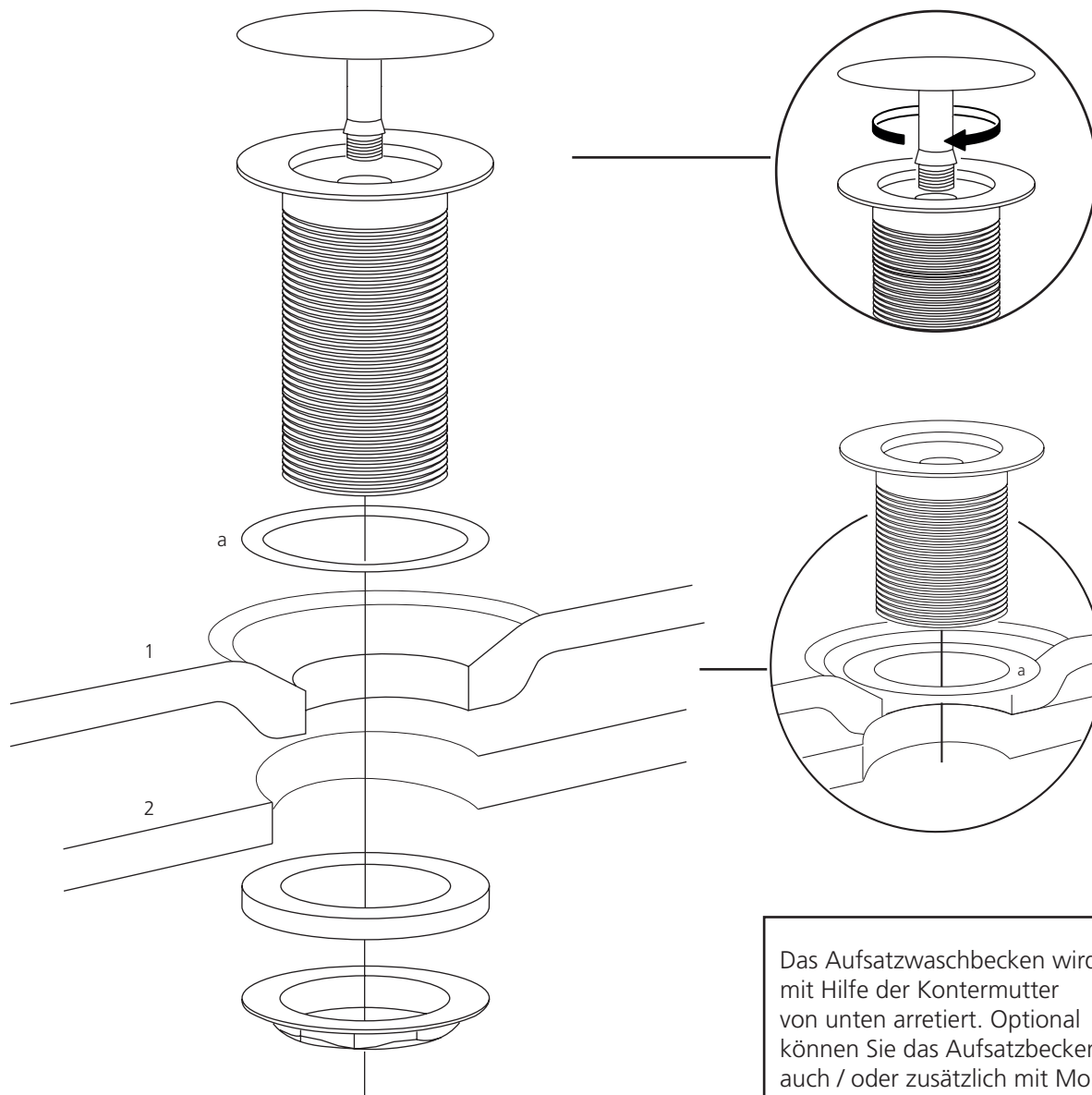
Benötigte Werkzeuge



Wir empfehlen zwischen der abgeschrägten Fräsung und dem Ablaufventil Plastic-Fermit aufzutragen.



Bohrung im Unterbau von $\varnothing 50$ mm benötigt



Das Aufsatzwaschbecken wird mit Hilfe der Kontermutter von unten arretiert. Optional können Sie das Aufsatzbecken auch / oder zusätzlich mit Montagekleber fixieren.